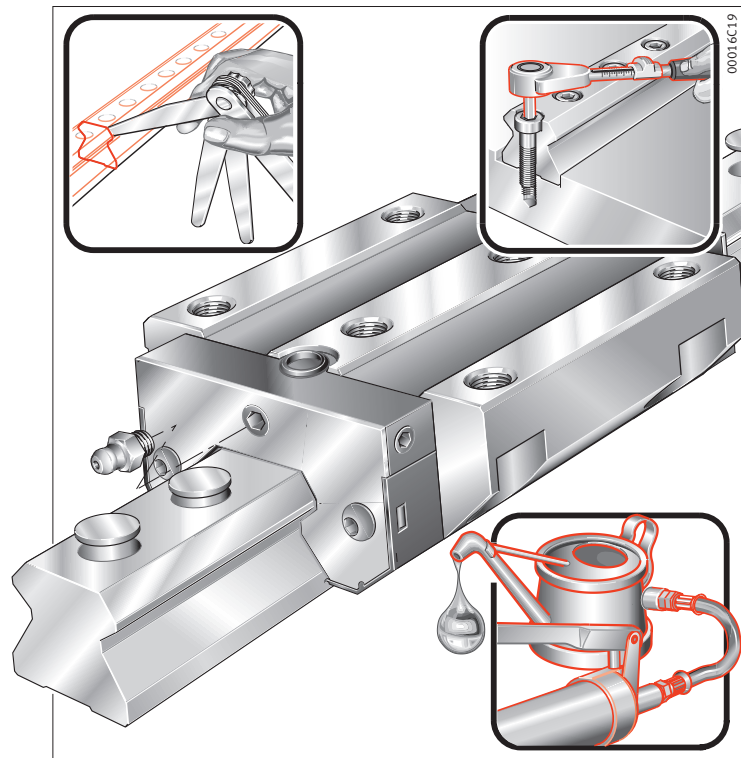


RUS

Линейные направляющие качения с циркуляцией роликов

Конструктивный ряд RUE

Руководство по монтажу и техническому обслуживанию



MON 30



RUS Содержание

	Страница
Необходимые инструменты и вспомогательные средства	2
Место монтажа/монтажные инструменты	3
Контроль сопрягаемой конструкции	4
Проверка комплекта поставки	7
Крепежные винты/моменты затяжки	10
Демонтаж/монтаж каретки	11
Монтаж роликовой направляющей с предустановленной кареткой	12
Смазывание	21
Минимальное количество масла при вводе в эксплуатацию Q_{mind} /объем масла за один импульс Q_{imp}	26
Количество консистентной смазки при первичном смазывании	26
Количество смазки при повторном смазывании для импульсной смазки маслом	27

RUS Необходимые инструменты и вспомогательные средства

	чистящее средство		индикатор
	оселок		щупы
	монтажный рельс		шестигранник
	пластина из пружинной стали		динамометри- ческий ключ
	пластиковый молоток		рожковый ключ
	штангенциркуль		смазка
	монтажное приспособление		

RUS Место монтажа/монтажные инструменты

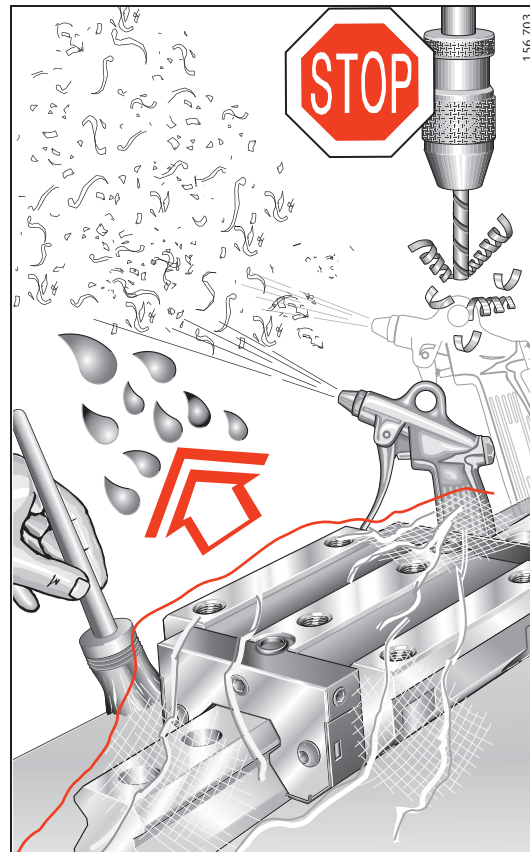


Эта инструкция предназначена для роликовых направляющих RUE! Монтаж направляющих производить только в соответствии с данной инструкцией!

Вблизи места монтажа не допускается работа с металлорежущими или вызывающими пыль станками, установками и шлифовальными машинами!

Избегать попадания грязи/влаги! Они оказывают существенное отрицательное воздействие на работу элементов и заметно уменьшают их срок службы!

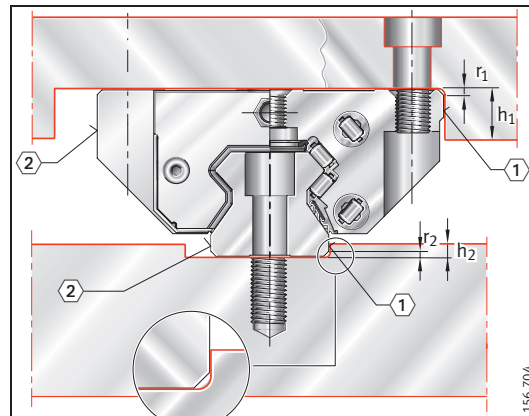
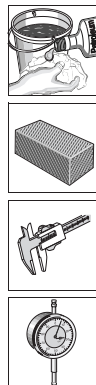
Монтаж производить только предписанными для этого инструментами. Использование непригодных или загрязненных инструментов может привести к значительному снижению функциональности и сокращению срока службы направляющих!



RUS Контроль сопрягаемой конструкции

! Сопрягаемые поверхности должны быть чистыми!
 Попадание грязи снижает точность и срок службы направляющей!

- Проверить отверстия и сопрягаемые кромки на отсутствие заусенцев; заусенцы удалить оселком.
- Проверить высоту буртиков и угловые радиусы в соответствии с рисунком и таблицей; скорректировать отклонения.
- Сопрягаемая поверхность конструкции ① и базовая сторона рельса с маркировкой ② должны располагаться по разные стороны.



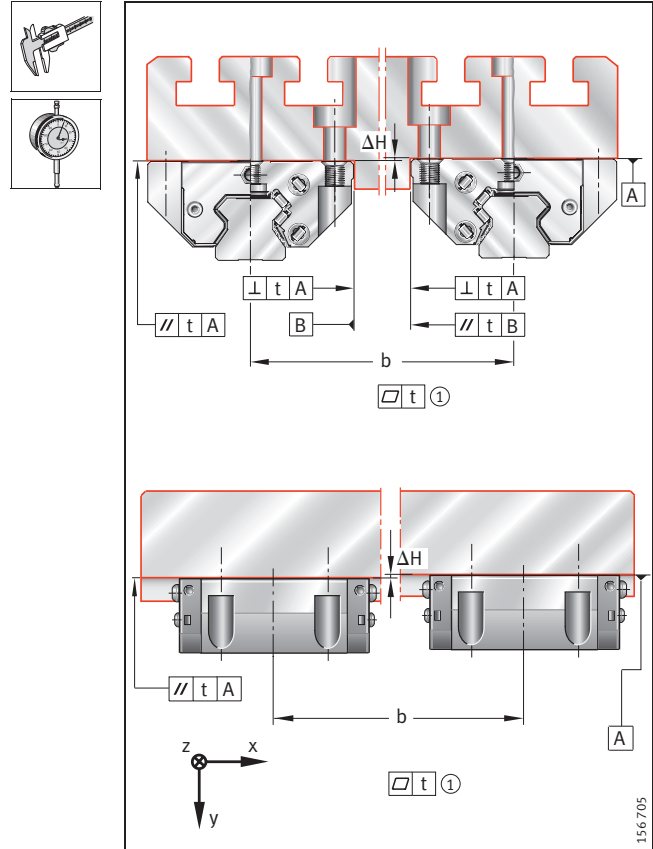
Усл. обозн.	h_1	h_2 max.	r_1 max.	r_2 max.
RUE25-D (-L, -H, -HL)	7,5	4,5	0,8	0,3
RUE35-E (-L, -H, -HL) RUE35-E-KT-L (-HL)	8	6	1	0,8
RUE45-E (-L, -H, -HL) RUE45-E-KT-L (-HL)	10	8	1	0,8
RUE55-E (-L, -H, -HL) RUE55-E-KT-L (-HL)	12	9,5	1	0,8
RUE65-E (-L, -H, -HL) RUE65-E-KT-L (-HL)	15	10,5	1	0,8
RUE100-E-L	25	13	1	0,8

RUS Контроль сопрягаемой конструкции

- Проверить в соответствии с рисунком допуск формы и расположения монтажных и сопрягаемых поверхностей; при необходимости произвести их обработку
– Допуск параллельности t , см. стр. 6.
- Замерить разность высот ΔH (мкм) сопрягаемых поверхностей.
- Рассчитать в соответствии с формулой допустимую разность высот, сравнить с замеренной величиной; при необходимости произвести обработку поверхностей.
 b (мм) — межцентровое расстояние.

$$\Delta H = 0,075 \cdot b$$

- ① Выполнить не выпуклым (для всех обрабатываемых плоскостей).



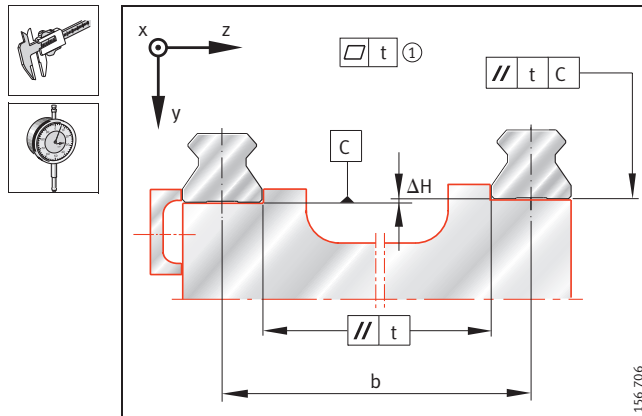
RUS Контроль сопрягаемой конструкции

Если станина конструктивно выполнена с двумя базовыми буртиками, необходимо проверить их параллельность.

! Если размеры были выполнены с предельными значениями допусков согласно таблице, сопротивление перемещению может увеличиться!

- Параллельность базовых буртиков проконтролировать в соответствии с рисунком и таблицей.
- Допуск параллельности зависит от класса предварительного натяга (V3). В случае отклонения от допуска произвести доработку монтажных и сопрягаемых поверхностей.

① Выполнить не выпуклым (для всех обрабатываемых плоскостей).

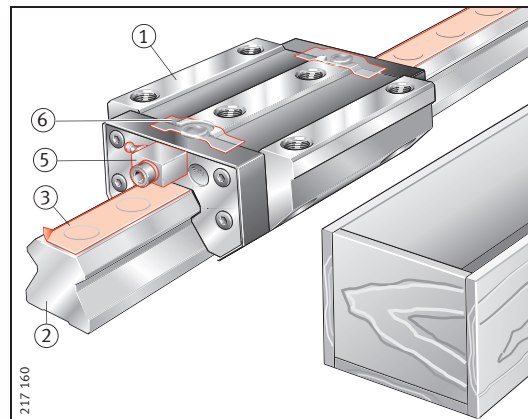
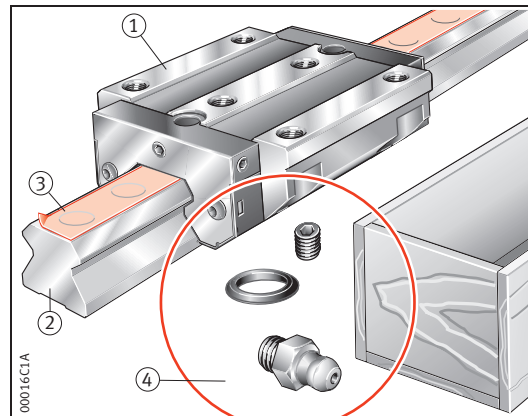


Усл. обозн.	V3 t мкм
TSX25-D (-U, -ADB, -ADB+K)	7
TSX35-E (-U, -ADB, -ADB+K, -KA+ST)	10
TSX45-E (-U, -ADB, -ADB+K, -KA+ST)	10
TSX55-E (-U, -ADB, -ADB+K, -KA+ST)	10
TSX65-E (-U, -ADB, -ADB+K, -KA+ST)	10
TSX100-E	10

RUS Проверка комплекта поставки

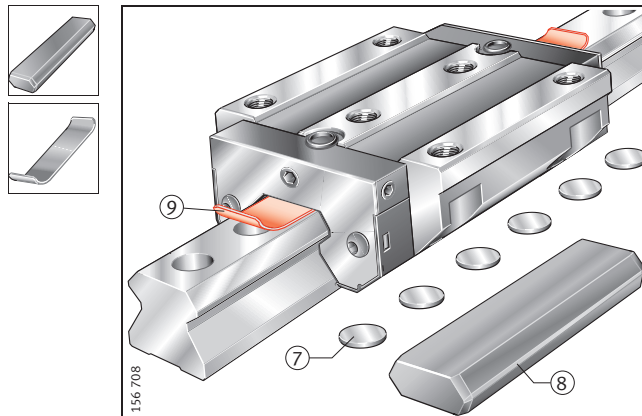
Каретка ① находится на рельсе ②. Рельс и каретка покрыты консервирующей смазкой. Линейную направляющую извлекать из упаковки непосредственно перед установкой.

Защитная лента ③ закрывает острые края цековок (травмоопасно!). Удалить ленту непосредственно перед монтажом. Набор для смазки (MSatzRWU) ④ прилагается. RUE25-D-FE (-OE) поставляется со смонтированной пресс-масленкой/присоединительным элементом ⑤, O-образное кольцо ⑥ для подвода смазки сверху приклеено (липкой лентой).



RUS Проверка комплекта поставки

Защитные крышки ⑦ и монтажный рельс ⑧ прилагаются.
Не перемещать каретку через неприкрытые цековки!
Если каретку все же необходимо переместить, для защиты уплотнений следует аккуратно поместить полоску пружинной стали ⑨ (толщиной 0,2 мм) между поверхностью рельса и кареткой. Концы полоски, выступающие из-под каретки спереди и сзади, слегка отогнуть вверх. Полоска из пружинной стали изготавливается клиентом.



RUS Проверка комплекта поставки

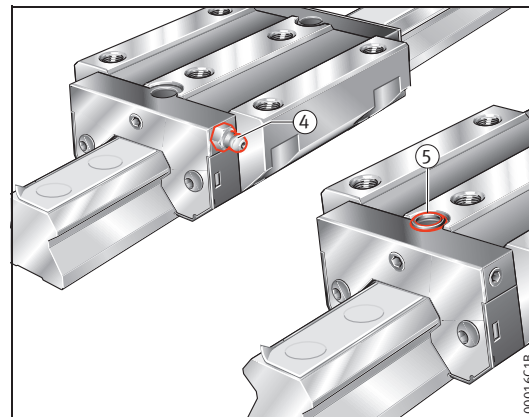
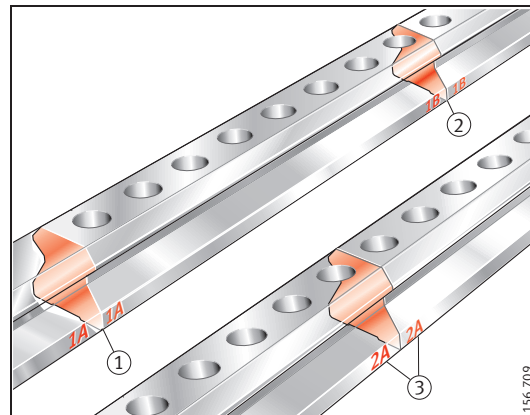
Составные направляющие рельсы помещены в общую упаковку. Места стыков ①, ②, ③ маркированы по порядку.



Составные рельсы монтировать таким образом, чтобы буквы и цифры на частях рельса у каждого стыка совпадали!

Каретки смазываются через пресс-масленку в соответствии с DIN 71412, Form A (прилагается) ④. Также каретки могут смазываться сверху через сопрягаемую конструкцию ⑤.

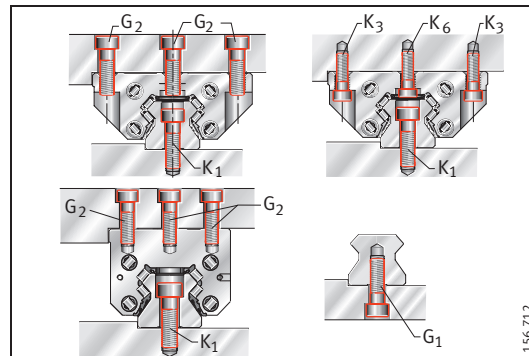
Другие смазочные штуцеры для консистентной смазки или масла предлагаются в составе аксессуаров.



RUS Крепежные винты/моменты затяжки



Направляющие крепить винтами только того типа, который указан в настоящей инструкции и каталоге! Обязательно следует соблюдать размер, количество, класс прочности винтов, а также моменты их затяжки!



Усл. обозн.	G ₁		G ₂		K ₁		K ₃		K ₆	
	DIN ISO 4 762-12.9									
		M _A Hm		M _A Hm		M _A Hm		M _A Hm		M _A Hm
RUE25-D (-L) /RUE25 (-D-H, -D-HL)	M 6 / M 6	17	M 8 / M 6	24 / 17	M 6 / M 6	17	M 6 / -	17	M 6 / -	10
RUE35-E (-L, -KT-L) /RUE35 (-E-H, -E-HL, -E-KT-HL)	M 8 / M 8	41	M10 / M 8	41 / 41	M 8 / M 8	41	M 8 / -	41	M 8 / -	24
RUE45-E (-L, -KT-L) /RUE45 (-E-H, -E-HL, -E-KT-HL)	M12 / M12	140	M12 / M10	83 / 83	M12 / M12	140	M 10 / -	83	M10 / -	48
RUE55-E (-L, -KT-L) /RUE55 (-E-H, -E-HL, -E-KT-HL)	M14 / M14	220	M14 / M12	140 / 140	M14 / M14	220	M 12 / -	140	M12 / -	83
RUE65-E (-L, -KT-L) /RUE65 (-E-H, -E-HL, -E-KT-HL)	M16 / M16	340	M16 / M14	220 / 220	M16 / M16	340	M 14 / -	220	M14 / -	130
RUE100-E (-L)	-	-	M20	470	M24	1100	M16	340	M16	200

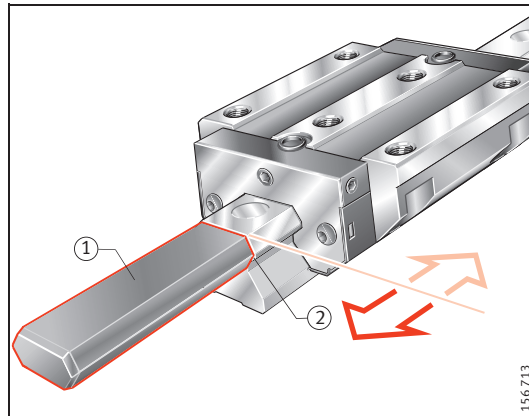
RUS Демонтаж/монтаж каретки

Монтажный рельс ① предотвращает повреждение тел качения, когда каретка расположена отдельно от рельса.

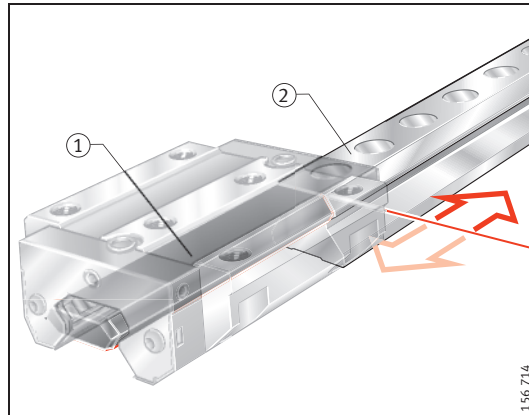


Снимать каретку с рельса и надевать на рельс только в случае необходимости и только с использованием монтажного рельса ①! Не повредить уплотнения!

- Если каретка находится на направляющем рельсе, разместить монтажный рельс ① перед направляющим рельсом ② и скатить каретку на монтажный рельс. Оставить монтажный рельс в каретке.
- Если каретка была демонтирована, монтажный рельс ① с кареткой разместить перед направляющим рельсом ② и скатить каретку на направляющий рельс.



156 713



156 714

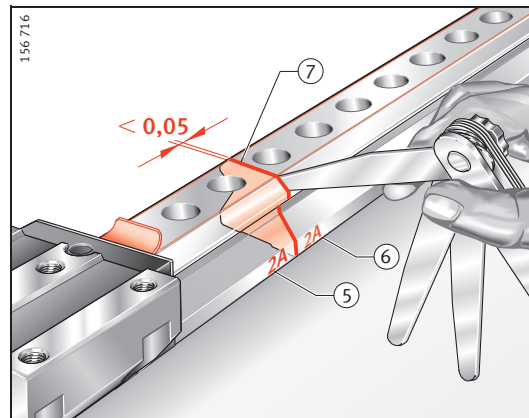
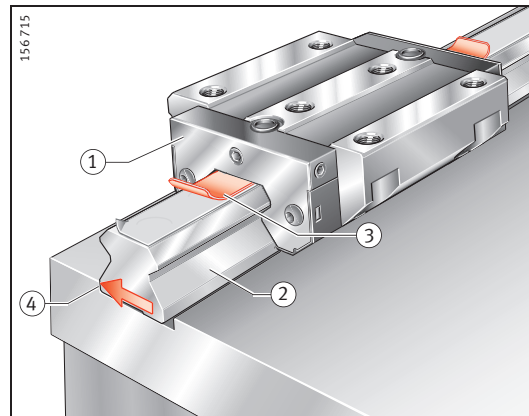
**(RUS) Монтаж роликовой направляющей с
предустановленной кареткой**

Каретка ① установлена на направляющий рельс ②, крепление со стороны салазок. Если каретка не установлена на рельс, последовательность монтажа та же.

- Защитить уплотнения пластинами из пружинной стали ③, см. стр. 8.
- Поместить направляющую ④ базовой стороной на станину.

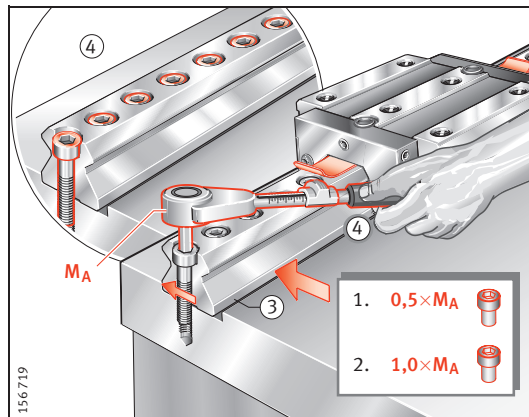
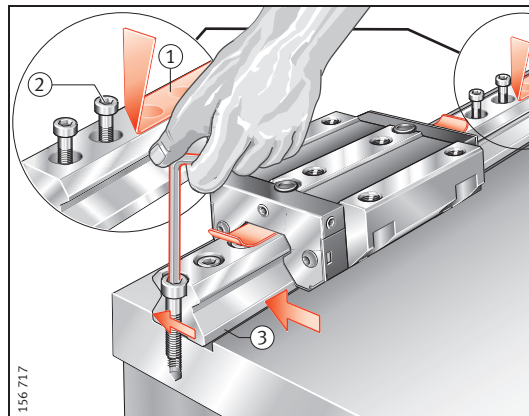
Если рельс составной, придерживаться последовательности монтажа частей ⑤, ⑥, см. стр. 9!

Торцевой зазор ⑦ должен составлять $< 0,05$ мм!



RUS **Монтаж роликовой направляющей с
предустановленной кареткой**

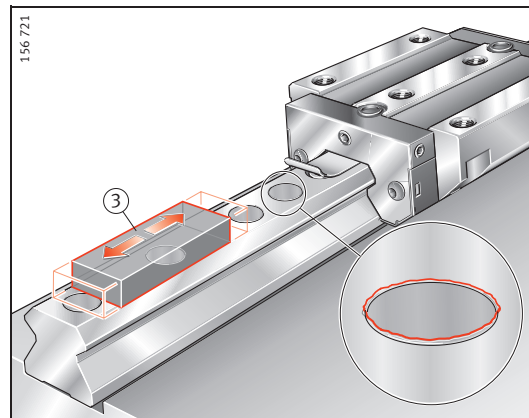
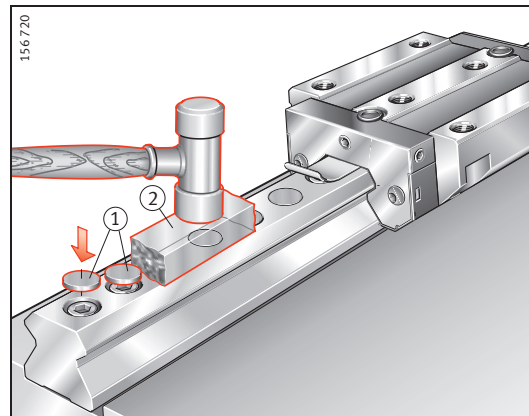
- Снять защитную ленту ① с рельса последовательно отверстие за отверстием, вставить винты ② в отверстия и наживить вручную.
- Обеспечить прижатие рельса ③ к базовому буртику сопрягаемой конструкции (по направлению стрелки).
- Затянуть винты в последовательности, указанной на схеме затяжки ④. Момент затяжки M_A см. в табл., стр. 10.



**(RUS) Монтаж роликовой направляющей с
предустановленной кареткой**

- Крышки из латуни (КА..-М) ① плотно запрессовать колдкой ② (или использовать монтажное приспособление MVH.TSX, см. стр. 15 – 16).
- Поверхности обработать оселком ③.
- Протереть поверхности ветошью (не оставляющей волокон).

! Не обрабатывать оселком и прочими средствами рельсы, имеющие защитное покрытие (например Corrotect®)!

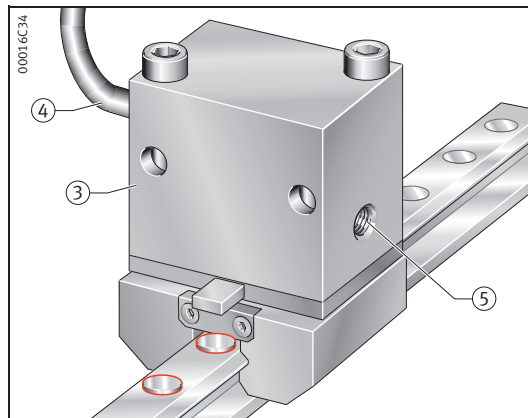
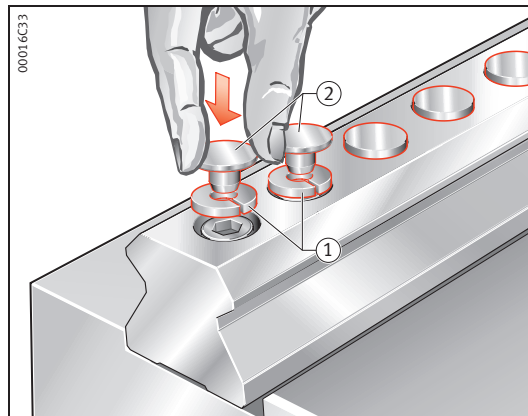


RUS **Монтаж роликовой направляющей с
предустановленной кареткой**

Выполнить монтаж крышки из двух частей, изготовленной из стали (**KA-ST/A**), согласно указаниям, приведенным ниже.

- Вставить алюминиевое прижимное кольцо ① в отверстие.
- Вручную зафиксировать в отверстии стальную крышку (**KA-ST/A**) ②.
- Затем плотно запрессовать с помощью монтажного приспособления MVH.TSX ③, стр. 16.
- Подключить монтажное приспособление MVH.TSX к источнику гидравлического давления ④ и зафиксировать винт удаления воздуха ⑤.

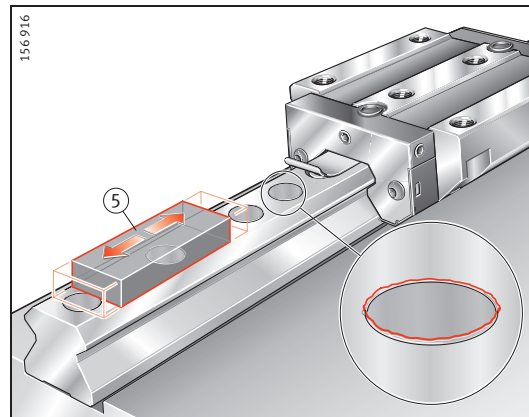
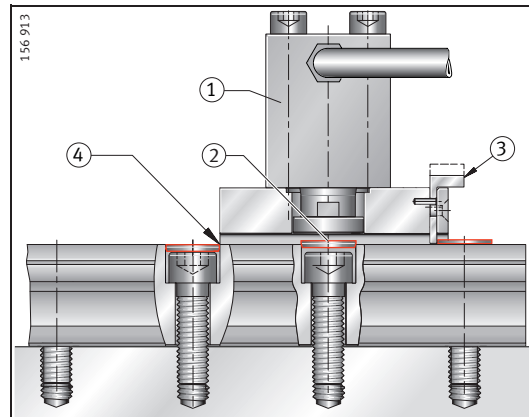
! Состоящую из двух частей стальную крышку (**KA-ST/A**) можно устанавливать только на направляющий рельс TSX...KA+ST!



**(RUS) Монтаж роликовой направляющей с
предустановленной кареткой**

- Расположить монтажное приспособление ① над крышкой ② таким образом, чтобы защелка ③ прилегла к еще не запрессованной крышке (для последней крышки правильное положение устройства определить визуально ④).
- Запрессовать крышку (макс. 300 бар).
- Поверхности обработать оселком ⑤.
- Протереть поверхности ветошью (не оставляющей волокон).

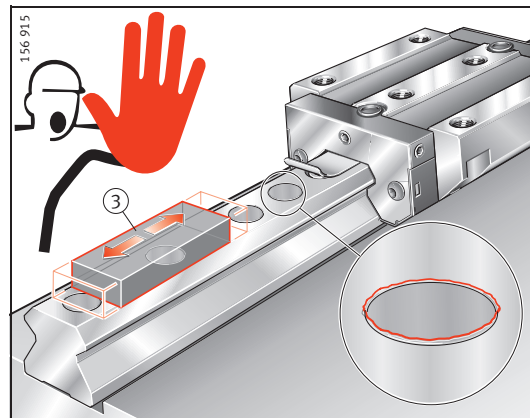
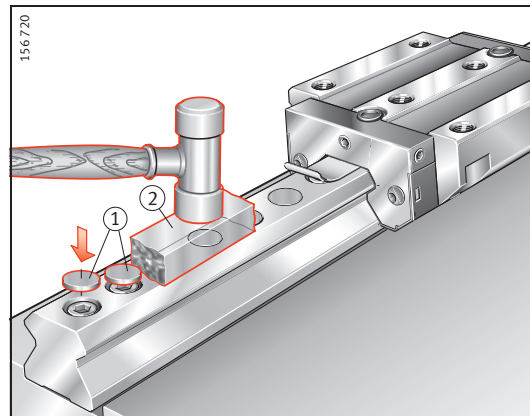
! Не обрабатывать оселком и прочими средствами рельсы, имеющие защитное покрытие (например Corrotect®)!



RUS **Монтаж роликовой направляющей с
предустановленной кареткой**

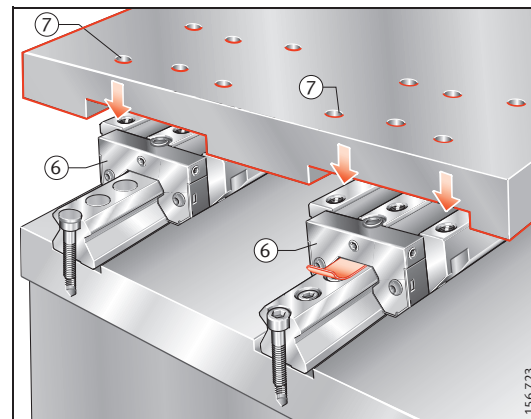
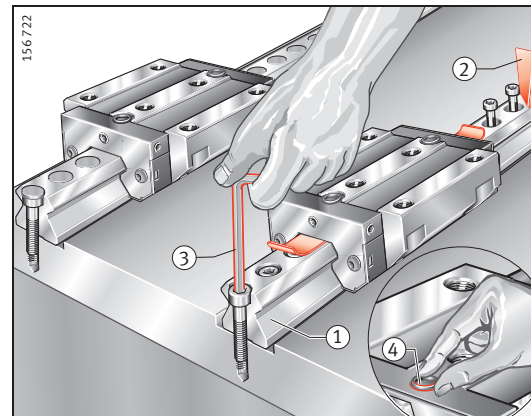
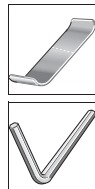
- Плотнo запрессовать пластмассовые крышки (KA...TN) ① с помощью колодки ②.

! Не обрабатывать оселком ③ и прочими средствами пластмассовые крышки!



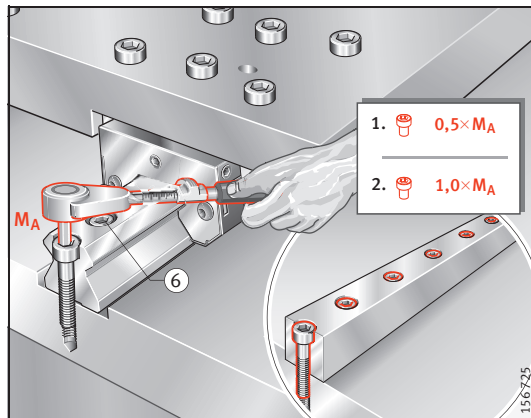
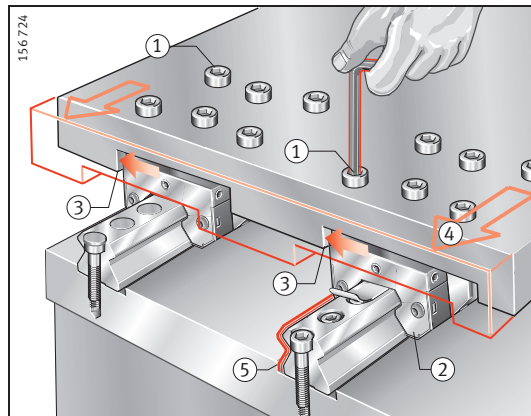
RUS **Монтаж роликовой направляющей с
предустановленной кареткой**

- Линейную направляющую ① плавающей (небазовой) стороны поместить на станину, правильно расположив сопрягаемые поверхности.
- При использовании составных рельсов учитывать последовательность составных частей! Торцевой зазор должен составлять $< 0,05$ мм, см. стр. 12!
- Уплотнения защитить пластинами из пружинной стали.
- Снять защитную ленту ② с рельса последовательно отверстие за отверстием, вставить винты ③ в отверстия и наживить вручную.
- Снять защитную ленту с 0-образных колец, стр. 24. Проверить посадку колец ④; при необходимости зафиксировать в правильном положении при помощи смазки.
- Выровнять каретки ⑥ по отверстиям в салазках ⑦ и плавно, без ударов, поместить салазки на каретки ⑥.



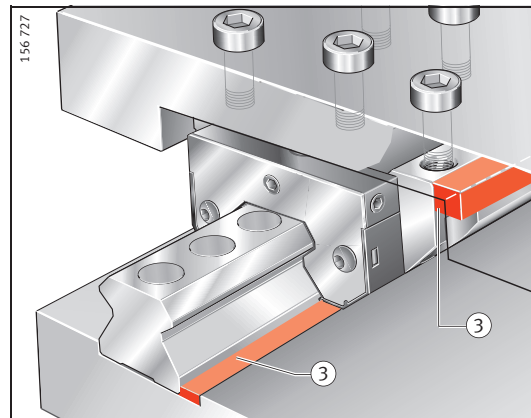
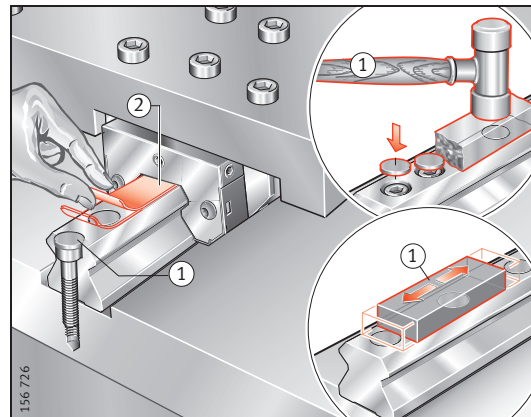
RUS **Монтаж роликовой направляющей с
предустановленной кареткой**

- Поместить винты ① в отверстия в салазках и затянуть от руки.
- Каретки ② прижать к базовым буртикам ③ салазок ④ (по направлению стрелки) и затянуть винты ① моментом затяжки M_A . Моменты затяжки M_A см. в табл., стр. 10.
- Перемещать салазки ④, тем самым выровнять рельс ⑤ плавающей (небазовой) стороны.
- Затянуть винты ⑥ в рельсе, как указано на схеме. Момент затяжки M_A см. в табл., стр. 10.



**(RUS) Монтаж роликовой направляющей с
предустановленной кареткой**

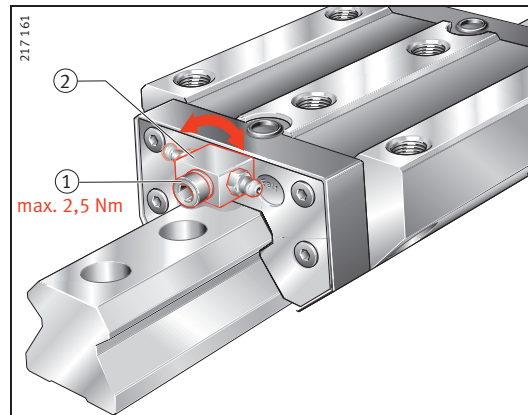
- Установить защитные крышки ①, как описано на стр. с 17 по 20.
- Конец пластины ② из пружинной стали выпрямить, пластину вытащить.
- Проверить равномерность хода направляющих посредством перемещения салазок.
- При необходимости произвести геометрическое замыкание рельса на станине и салазках ③, например с помощью синтетической смолы.



RUS Смазывание

Для смазывания **RUE25-D** может использоваться консистентная смазка (RUE25-D-FE) или масло (RUE25-D-OE). Смазывание сверху, см. стр. 24, в противном случае закрыть верхнее смазочное отверстие сопрягаемой конструкцией.

- Отвернуть винт ① и повернуть штуцер ②.
- Затянуть винт, соблюдая момент затяжки не более 2,5 Нм.



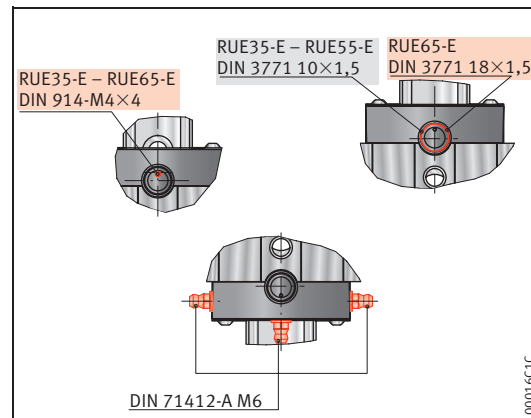
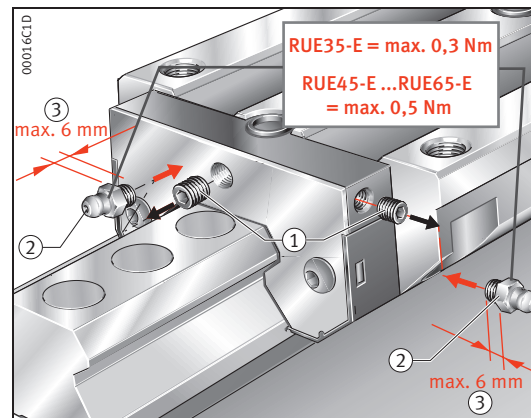
RUS Смазывание

Смазывание элементов от RUE35-E до RUE65-E

Пресс-масленка для консистентной смазки входит в комплект поставки (MSatzRWU), другие смазочные фитинги для консистентной смазки или масла предлагаются в составе аксессуаров. Смазка подводится сверху, стр. 24.

- Убрать запорный винт ① из головной части каретки.
- Ввернуть смазочный штуцер ②, учитывая момент затяжки: RUE35-E — не более 0,3 Нм, от RUE45-E до RUE65-E — не более 0,5 Нм.

! Учитывать глубину вворачивания ③ : не более 6 мм.



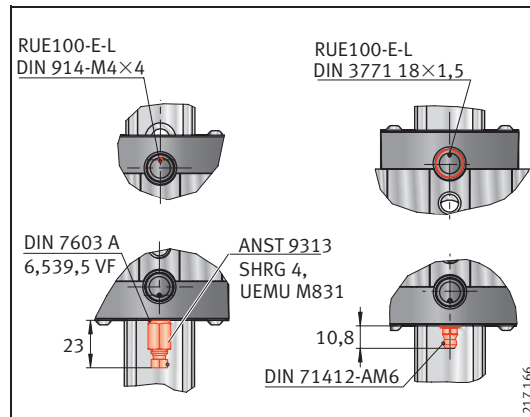
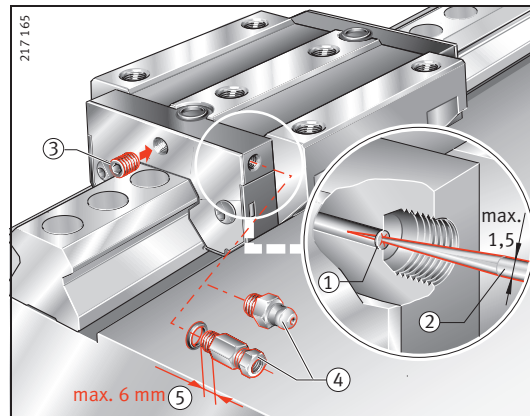
RUS Смазывание

Для смазывания **RUE100-E-L** может использоваться консистентная смазка или масло. Набор для смазки (MSatzRWU) прилагается. Смазка сверху, см. стр. 24.

При боковом подводе смазки осторожно проткнуть перепонку ① нагретым заостренным предметом ②.

- Ввернуть запорный винт ③ в головную часть каретки.
- Ввернуть требуемый штуцер ④, соблюдая момент затяжки, составляющий не более 0,5 Нм.

! Учитывать глубину вворачивания ⑤ : не более 6 мм.

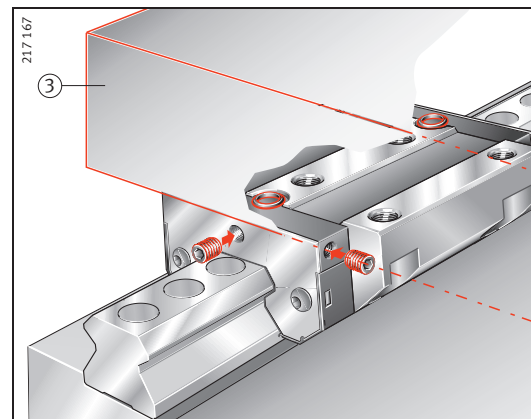
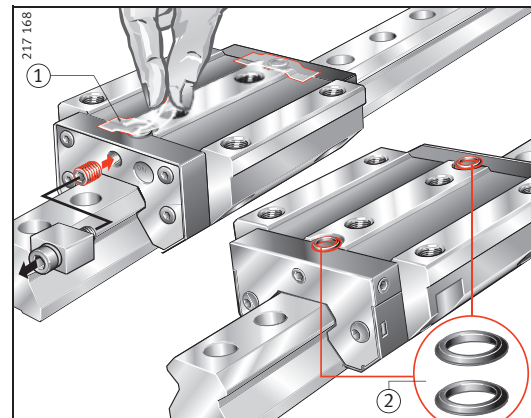


RUS Смазывание

При смазывании каретки сверху через сопрягаемую конструкцию:

- использовать для уплотнения O-образное кольцо.
 - RUE25-D-FE (OE) поставляется с приклеенным (с помощью липкой ленты) O-образным кольцом. Перед монтажом удалить липкую ленту ①!
 - Направляющие от RUE35-E до RUE100-E-L: набор для смазки (MSatzRWU) прилагается.
- Полностью перекрыть O-образное кольцо ② сопрягаемой конструкцией ③.

! Если подача смазки через верхнее отверстие осуществляться не будет, заглушить отверстие. Для RUE25-D-FE (OE) см. стр. 21, для направляющих от RUE35-E до RUE100-E-L — с помощью прилагаемой шпильки (входит в набор для смазки MSatzRWU).





При смазывании всегда перемещать каретку!
Минимальный ход каретки при этом должен быть в четыре раза больше длины её эффективной (металлической, несущей) части!

Перед запуском в эксплуатацию

- Слегка смазать рельс маслом или консистентной смазкой
 - в зависимости от реализуемого в системе способа смазывания.
- При смазке маслом смазать каретку минимальным количеством масла
 - Необходимые количества масла см. в табл., стр. 26.
- При использовании консистентной смазки смазывать каретку до начала выдавливания свежей смазки
 - Необходимое количество смазки см. в табл., стр. 26.

Интервалы смазки

- Соблюдать периодичность смазывания
 - макс. 12 месяцев при использовании консистентной смазки.
- Если применяется централизованная смазочная система, соблюдать показатель рекомендуемого количества масла за один импульс Q_{imp} (см. табл., стр. 26).

RUS Минимальное количество масла при вводе в эксплуатацию Q_{mind} /объем масла за один импульс Q_{imp}

Усл. обозн.	Q_{mind}/Q_{imp} ¹⁾ см ³
RUE25-D-OE (-H)	0,8
RUE25-D-OE (-L, -HL)	0,8
RUE35-E (-H)	1,3
RUE35-E (-L, -HL, -KT-L, -KT-HL)	1,3
RUE45-E (-H)	1,6
RUE45-E (-L, -HL, -KT-L, -KT-HL)	2,1
RUE55-E (-H)	2,8
RUE55-E (-L, -HL, -KT-L, -KT-HL)	3,2
RUE65-E (-H)	5,2
RUE65-E (-L, -HL, -KT-L, -KT-HL)	5,8
RUE100-E-L	17,6

¹⁾ Показатель количества масла за один импульс Q_{imp} рассчитан для случаев, когда направляющая подключена к централизованной смазочной системе и соотношение хода каретки и ее эффективной длины меньше 200.

RUS Количество консистентной смазки при первичном смазывании

Усл. обозн.	≈ г
RUE25-D-FE (-H)	2
RUE25-D-FE (-L, -HL)	3
RUE35-E (-H)	6
RUE35-E (-L, -HL, -KT-L, -KT-HL)	7
RUE45-E (-H)	10
RUE45-E (-L, -HL, -KT-L, -KT-HL)	14
RUE55-E (-H)	18
RUE55-E (-L, -HL, -KT-L, -KT-HL)	22
RUE65-E (-H)	20
RUE65-E (-L, -HL, -KT-L, -KT-HL)	25
RUE100-E-L	80

Следующие ориентировочные значения действительны для условий:

- Расположение направляющих = 90°
- Продолжительность включения: 100%
- $C_0/P = 8$
- $v = 0,8$ м/с
- Ход каретки от 500 мм до 1 000 мм.

RUS Количество смазки при повторном смазывании для импульсной смазки маслом

Усл. обозн.	Комплектация	Число импульсов за смазочный цикл 1)	Объем импульса см ³	Интервал смазки ч	Расход см ³ /ч
RUE25-D (-L, -H, -HL)	Стандартное	1	0,2	3	0,6
RUE35-E (-H)	Стандартное	2	0,6	12	0,1
	с SMDS ²⁾	1	0,1	1,3	0,075
	с KIT.RWU35-5 ³⁾	1	0,12	2,4	0,05
RUE35-E-L (-HL, -KT-L, -KT-HL)	Стандартное	2	0,6	12	0,1
	с SMDS ²⁾	1	0,1	1,3	0,075
	с KIT.RWU35-5 ³⁾	1	0,12	2,4	0,05
RUE45-E (-H)	Стандартное	3	0,6	7	0,25
	с SMDS ²⁾	1	0,1	0,6	0,165
	с KIT.RWU45-5 ³⁾	1	0,12	1,5	0,08
RUE45-E-L (-HL, -KT-L, -KT-HL)	Стандартное	3	0,6	7	0,25
	с SMDS ²⁾	1	0,1	0,6	0,175
	с KIT.RWU45-5 ³⁾	1	0,12	1,2	0,1

1) Смазочные импульсы проводить непосредственно друг за другом.

2) SMDS: диски дозатора смазки.

3) KIT.RWU...-5: смазочный узел с минимальной подачей смазки.
Встроенный поршневой распределитель $4 \times 0,03 \text{ см}^3 = 0,12 \text{ см}^3$ за один смазочный импульс;
применение отдельных поршневых распределителей не разрешено!

**Количество смазки при повторном смазывании для импульсной смазки маслом · продолжение**

Усл. обозн.	Комплектация	Число импульсов за смазочный цикл 1)	Объем импульса см ³	Интервал смазки ч	Расход см ³ /ч
RUE55-E (-H)	Стандартное	3	0,6	9	0,2
	с SMDS ²⁾	1	0,2	1,2	0,165
	с KIT.RWU55-5 ³⁾	1	0,12	0,9	0,13
RUE55-E-L (-HL, -KT-L, -KT-HL)	Стандартное	3	0,6	9	0,2
	с SMDS ²⁾	1	0,2	1,1	0,175
	с KIT.RWU55-5 ³⁾	1	0,12	0,8	0,15
RUE65-E (-H)	Стандартное	4	0,6	2	1,2
	с SMDS ²⁾	1	0,2	0,3	0,725
	с KIT.RWU65-5 ³⁾	1	0,12	0,5	0,25
RUE65-E (-L, -HL, -KT-L, -KT-HL)	Стандартное	4	0,6	2	1,2
	с SMDS ²⁾	1	0,2	0,3	0,74
	с KIT.RWU65-5 ³⁾	1	0,12	0,4	0,28
RUE100-E-L	Стандартное	4	0,6	1	2,4

1) Смазочные импульсы проводить непосредственно друг за другом.

2) SMDS: диски дозатора смазки.

3) KIT.RWU...-5: смазочный узел с минимальной подачей смазки.

Встроенный поршневой распределитель $4 \times 0,03 \text{ см}^3 = 0,12 \text{ см}^3$ за один смазочный импульс; применение отдельных поршневых распределителей не разрешено!

RUS **Количество смазки при повторном смазывании для импульсной смазки маслом**

Следующие ориентировочные значения действительны для условий:

- Расположение направляющих = 90°
- Продолжительность включения: 100%
- $C_0/P = 8$
- $v = 0,8$ м/с
- Ход каретки от 500 мм до 1000 мм
- Температура от $+20$ °C до $+40$ °C
- Подача масла с одной стороны.

Schaeffler Russland GmbH

ООО Шэффлер Руссланд

Ленинградский проспект 47, стр.3

Бизнес-центр Avion

125167 Москва, Российская

Федерация

Телефон +7 495 737-76-60

Телефакс +7 495 737-76-61

E-Mail info.ru@schaeffler.com

Internet www.schaeffler.com

Все данные были тщательно подготовлены и проверены. Все же, в случае ошибок, опечаток и неполноты данных наша ответственность исключается. Мы оставляем за собой право вносить технические изменения.

© Schaeffler Technologies GmbH & Co. KG

Издание: 2010, август

Полная или частичная перепечатка допускается только с нашего согласия.

MON 30 RUS-RUS